

# WASCHTISCH, WASCHTISCH UNTERBAU, WASCHTISCHE / WASCHBECKEN, UNTERBAUWASCHBECKEN O.NOVO

## PRODUKTINFORMATION

### 1. POSITION



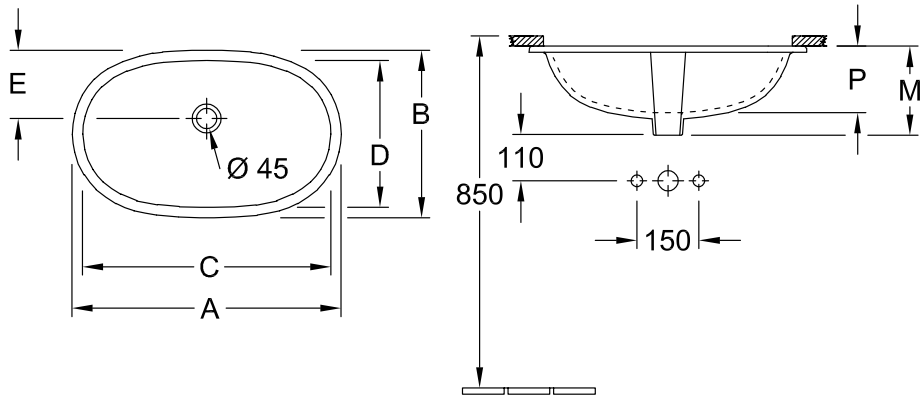
|                            |  |
|----------------------------|--|
| Modell                     | 416260   |
| Breite                     | 600 mm   |
| Tiefe                      | 350 mm   |
| Gewicht                    | 8,7 kg   |
| Beschreibung               | Sanitärporzellan<br>der Ausschnitt der Waschtischplatte<br>muss anhand des<br>Originalwaschtisches<br>vorgenommen werden, Einbau in<br>Naturstein- und<br>kunststoffbeschichtete Platten<br>möglich<br>Befestigungssatz wird mitgeliefert<br>EN 31, EN 14688   |
| Armatur / Hahnloch Hinweis | ohne Hahnlochbank  |
| Überlauf Hinweis           | mit Überlauf   |
| Material                   | Sanitärporzellan   |
| Ausschreibungstext         | O.novo; Unterbauwaschbecken;<br>Sanitärporzellan; Maße: 600 x 350<br>mm; Oval; ohne Hahnlochbank; mit<br>Überlauf; der Ausschnitt der<br>Waschtischplatte muss anhand des<br>Originalwaschtisches<br>vorgenommen werden, Einbau in<br>Naturstein- und<br>kunststoffbeschichtete Platten<br>möglich; Befestigungssatz wird<br>mitgeliefert; EN 31, EN 14688 |

## FARBEN

|                           |          |               |
|---------------------------|----------|---------------|
| Weiß Alpin                | 41626001 | 4051202085391 |
| Weiß Alpin<br>CeramicPlus | 416260R1 | 4051202095857 |

TECHNISCHE ZEICHNUNGEN

416260



|         | A   | B   | C   | D   | E   | M   | P   |
|---------|-----|-----|-----|-----|-----|-----|-----|
| 4162 60 | 650 | 400 | 600 | 350 | 165 | 208 | 160 |
| 4162 50 | 580 | 370 | 530 | 320 | 145 | 200 | 150 |