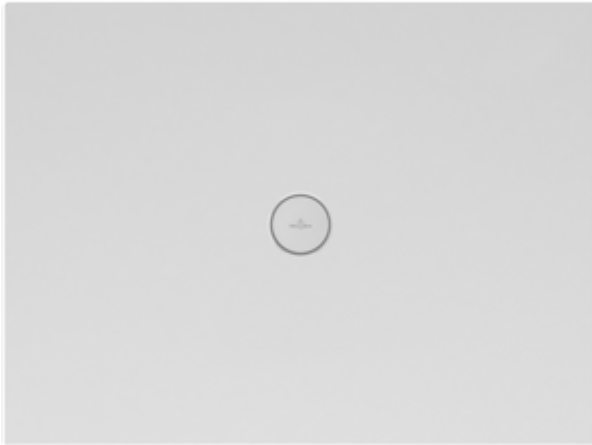


DUSCHWANNE, DUSCHWANNE (KERAMIK), DUSCHWANNEN, RECHTECKIGE
DUSCHWANNEN SUBWAY INFINITY

PRODUKTINFORMATION



Modell	6232N4
Breite	900 mm
Höhe	40 mm
Länge	1200 mm
Gewicht	68,5 kg
Beschreibung	<p>Keramik</p> <p>Diese Duschwannen werden an 4 Seiten geschnitten (nicht glasiert) und können nur für eine flächenbündige Installation verwendet werden., Aufpreis für das Schneiden bereits im Gesamtpreis enthalten!, Von uns bestätigte Bestellungen von maßgefertigten Duschwannen können grundsätzlich nicht storniert oder geändert werden., Die Einbauhöhe der Duschwanne kann bei Verwendung der Ablaufgarnitur 9226 00 XX um 30mm reduziert werden. Achtung! Diese Ablaufgarnitur entspricht nicht EN274., *Die mit Stern markierten Duschwannen können nur mit dem Mepa Installationssystem Art. Nr. 9223 76 oder alternativ in ein Mörtelbett eingebaut werden. Keramik in Weiß Alpin (01) mit Antirutsch-Klasse B (PN18), Taupe (TP), Ardoise (W9) und ViPrint-Dekore mit Antirutsch-Klasse A (PN12).</p> <p>Rutschhemmende Duschwanne</p> <p>Die Einbauhöhe der Duschwannen kann bei Verwendung der Ablaufgarnitur 9226 00 XX um 30 mm reduziert werden. Achtung! Diese Ablaufgarnitur entspricht nicht EN274., Diese Duschwannen werden an 4 Seiten geschnitten (nicht glasiert) und können nur für eine flächenbündige Installation verwendet werden., Kann nur mit dem Mepa Installationssystem Art. Nr. 9223 76 oder alternativ in ein Mörtelbett eingebaut werden. EN 251, DIN 18040</p> <p>Aufpreis für das Schneiden bereits im Gesamtpreis enthalten!, Von uns bestätigte Bestellungen von maßgefertigten Duschwannen können grundsätzlich nicht storniert oder geändert werden.</p>
Material	Keramik

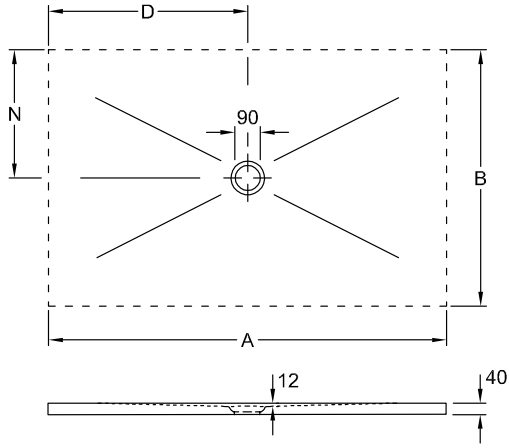
Subway Infinity; rechteckige Duschwanne; Keramik; Maße: 1200 x 900 x 40 mm; Rechteck; Die Einbauhöhe der Duschwannen kann bei Verwendung der Ablaufgarnitur 9226 00 XX um 30 mm reduziert werden. Achtung! Diese Ablaufgarnitur entspricht nicht EN274., Diese Duschwannen werden an 4 Seiten geschnitten (nicht glasiert) und können nur für eine flächenbündige Installation verwendet werden., Kann nur mit dem Mepa Installationssystem Art. Nr. 9223 76 oder alternativ in ein Mörtelbett eingebaut werden.; EN 251, DIN 18040; Aufpreis für das Schneiden bereits im Gesamtpreis enthalten!, Von uns bestätigte Bestellungen von maßgefertigten Duschwannen können grundsätzlich nicht storniert oder geändert werden.

FARBEN

Palazzo	6232N4VPC3	4051202541217
Drift Wood	6232N4VPC6	4051202538583
Bernina Anthracite Matt	6232N4VPA8	4051202541361
Upper Side Creme-Effect	6232N4VPB6	4051202541286
Upperside Anthracite Effect	6232N4VPB9	4051202541255
Abbey Grey	6232N4VPC1	4051202541231
Abbey Blue	6232N4VPC2	4051202541224
Townhouse	6232N4VPC0	4051202541248
Star Flower	6232N4VPD0	4051202541545
Highland Stone	6232N4VPC7	4051202538576
Blue Lagoon	6232N4VPC9	4051202541552
Eternity	6232N4VPD3	4051202541514
Ardoise	6232N4W9	4051202542436
Sinus Black	6232N4VPD1	4051202541538
Sinus White	6232N4VPD2	4051202541521
Weiß Alpin	6232N401	4051202542412
Taupe	6232N4TP	4051202542429
Lodge Beige-Effect	6232N4VPA1	4051202541439
X-Plane Creme-Effect	6232N4VPA2	4051202541422
X-Plane Anthracite-Effect	6232N4VPA3	4051202541415
Lodge Dark Brown	6232N4VPA6	4051202541385
Bernina Beige-Effect	6232N4VPA7	4051202541378
Nordic Creek	6232N4VPC8	4051202541569

TECHNISCHE ZEICHNUNGEN

6232N4



	A	B	D	N
6232 34	1500	900	750	450
6232 33	1500	800	750	400
6232 32	1500	750	750	375
6232 V4	1400	900	700	450
6232 V3	1400	800	700	400
6232 V2	1400	750	700	375
6232 N4	1200	900	600	450
6231 Q3	1200	800	600	400
6231 Q2	1200	750	600	375
6231 Q1	1200	700	600	350
6230 L3	1000	800	500	400
6230 L2	1000	750	500	375
6230 L1	1000	700	500	350
6229 H2	900	750	450	375
6229 H1	900	700	450	350
6229 C2	800	750	400	375
6228 H4	900	900	450	450
6228 H3	900	800	450	400
6228 C3	800	800	400	400