

WASCHTISCH, WANDWASCHTISCH, WASCHTISCHE / WASCHBECKEN, WANDWASCHBECKEN, BARRIEREFREIE LÖSUNGEN, BARRIEREFREIE WASCHBECKEN O.NOVO VITA

PRODUKTINFORMATION

1 . POSITION



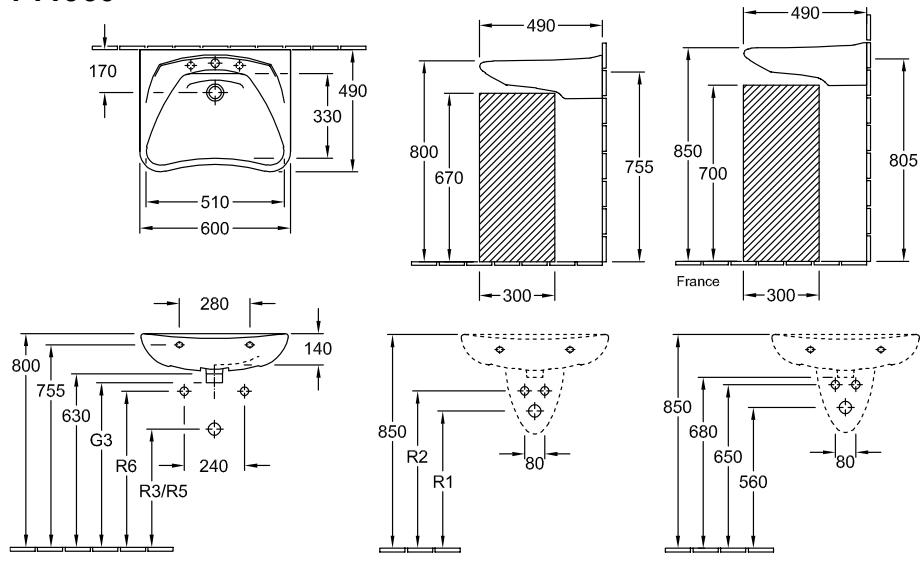
Modell	711960
Breite	600 mm
Tiefe	490 mm
Gewicht	16,6 kg
Beschreibung	Sanitärporzellan unterfahrbar DIN 18040 gemäß den Anforderungen der DIN 18040
Armatur / Hahnloch Hinweis	ohne Hahnloch
Überlauf Hinweis	ohne Überlauf, Bei Modellen ohne Überlauffunktion muss ein nicht verschließbares Ventil verwendet werden
Material	Sanitärporzellan
Ausschreibungstext	O.novo Vita; Waschbecken Vita; Sanitärporzellan; Maße: 600 x 490 mm; Rechteck; ohne Hahnloch; ohne Überlauf; Bei Modellen ohne Überlauffunktion muss ein nicht verschließbares Ventil verwendet werden; unterfahrbar; DIN 18040; gemäß den Anforderungen der DIN 18040

FARBEN

Weiß Alpin	71196001	4022693254603
Weiß Alpin CeramicPlus	711960R1	4022693367969
Weiß Alpin AntiBac	711960T1	4022693455086

TECHNISCHE ZEICHNUNGEN

711960



R3 Montage nach DIN 18040 mit handelsüblichem Raumspritzphon
 R5 Montage nach DIN 18040 mit handelsüblichem Unterputzspiphon

	G3	R1	R2	R3	R5	R6
711960/81	•	570	650	405	565	570
711963/84		590	630	395	500	570

7289 00

7289 00 + 9219 88 Easy Access