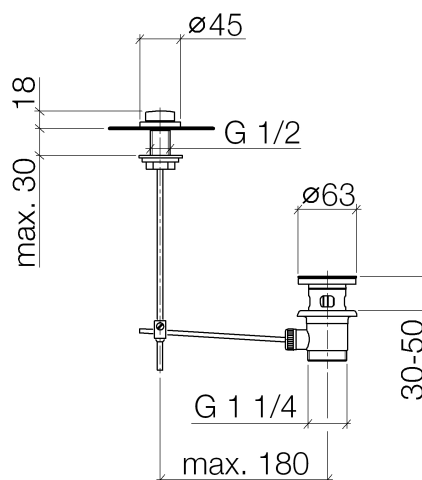




Produktspezifikationen

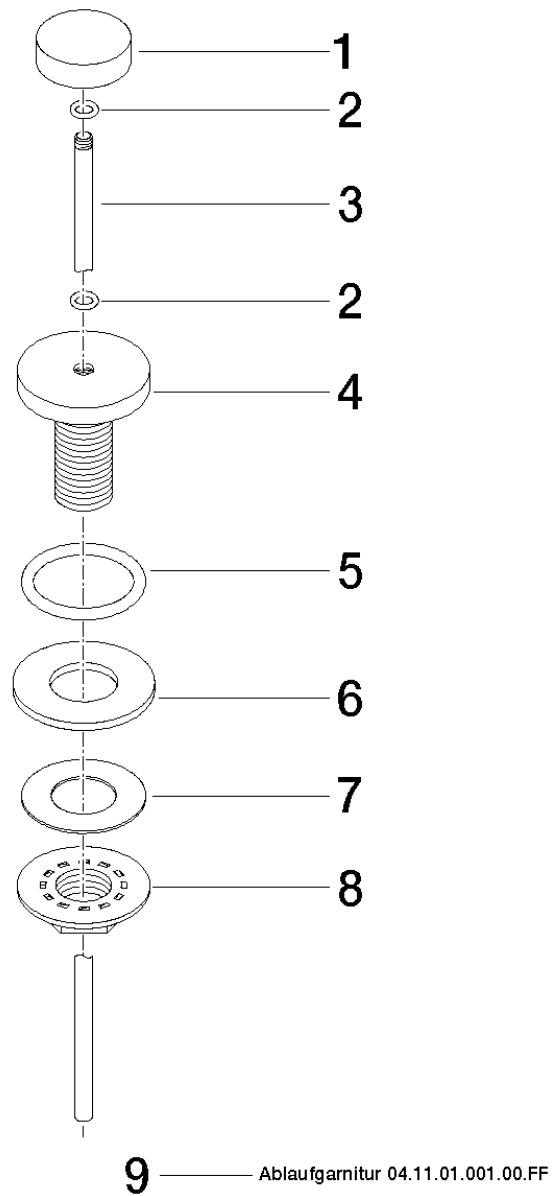
Nur für Becken mit Überlauf geeignet.



Oberflächen

- chrom 10200970-00
- platin matt 10200970-06

Explosionszeichnung



Bestellmenge

Nr.	Artikelnummer	Benennung	Verbaumenge
1	092133001ff	Griff	1
2	09141000790	Dichtung	2
3	093109004ff	Zugstange	1
4	091840022ff	Huelse	1
5	09141009590	Dichtung	1
6	09140501290	Dichtung	1
7	09144000190	Dichtung	1
8	09231001090	Mutter	1
9	04110100100ff	Ablaufgarnitur	1