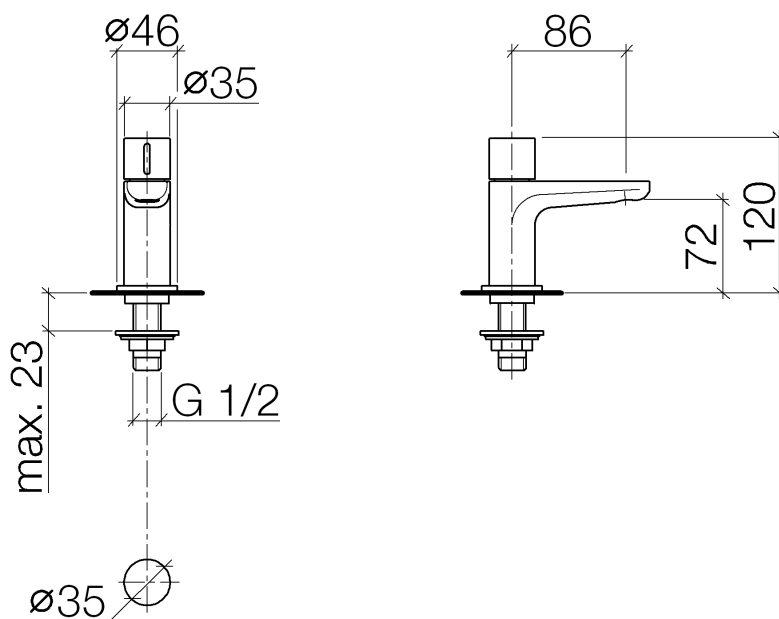


Subway Standventil 85mm, 1/2" ohne Ablaufgarnitur
Artikelnummer: 17500935

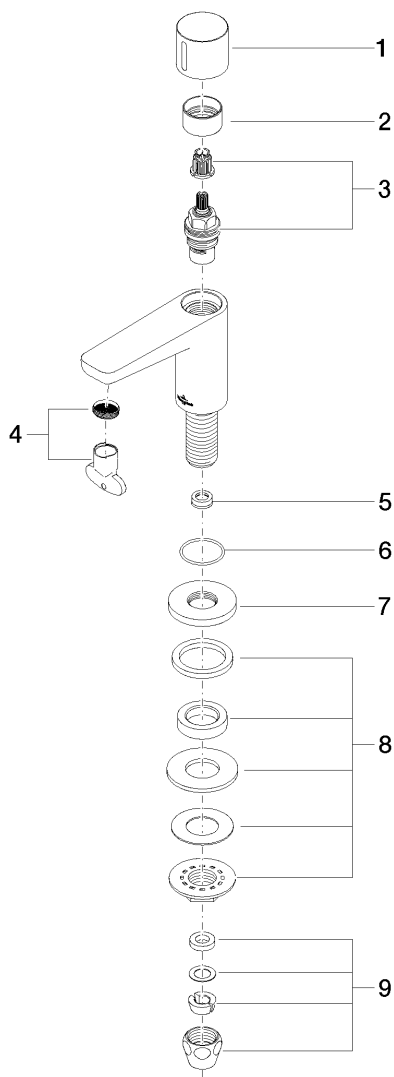


Subway Standventil 85mm, 1/2" ohne Ablaufgarnitur

Artikelnummer: 17500935



Explosionszeichnung



Subway Standventil 85mm, 1/2" ohne Ablaufgarnitur

Artikelnummer: 17500935



Bestellmenge

| Nr. | Artikelnummer | Benennung | Verbaumenge |
|-----|---------------|---------------------|-------------|
| 1 | 092093007ff | Griff | 1 |
| 2 | 091601012ff | Ring | 1 |
| 3 | 9090031310090 | Oberteil | 1 |
| 4 | 9029030610090 | Luftsprudler | 1 |
| 5 | 09230105390 | Durchflussbegrenzer | 1 |
| 6 | 09141013590 | Dichtung | 1 |
| 7 | 092762012ff | Rosette | 1 |
| 8 | 0423100108890 | Befestigungssatz | 1 |
| 9 | 04233004000ff | Verschraubung | 1 |

Durchflussdiagramm

