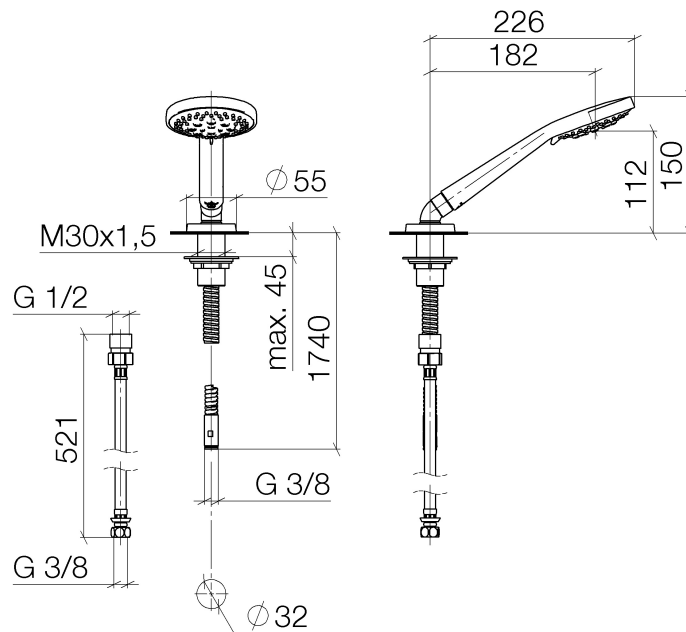
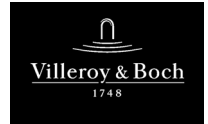


Domicil Schlauchbrausegarnitur für Wannenrandmontage

Artikelnummer: 27703900

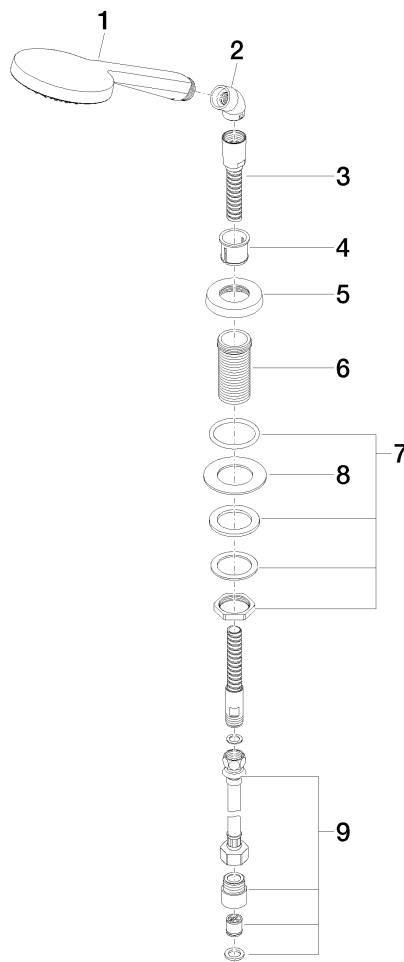


Domicil Schlauchbrausegarnitur für Wannenrandmontage

Artikelnummer: 27703900



Explosionszeichnung



Domicil Schlauchbrausegarnitur für Wannenrandmontage

Artikelnummer: 27703900



Bestellmenge

Nr.	Artikelnummer	Benennung	Verbaumenge
1	28014969ff	Brause	1
2	28411970ff	Winkel	1
3	28322970ff	Schlauch	1
4	09184008590	Huelse	1
5	092784001ff	Rosette	1
6	093001090-07	Huelse	1
7	0423100324690	Befestigungssatz	1
8	09301106090	Scheibe	1
9	1250597090	Schlauch	1

Domicil Schlauchbrausegarnitur für Wannenrandmontage

Artikelnummer: 27703900



Durchflussdiagramm

