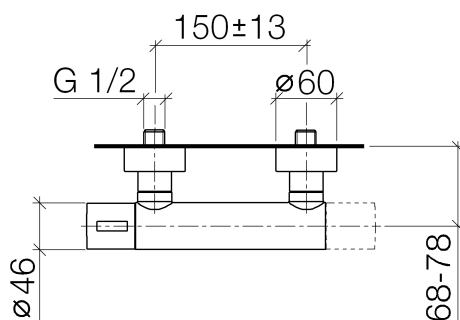
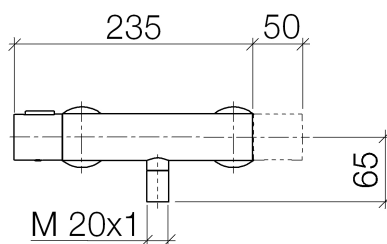
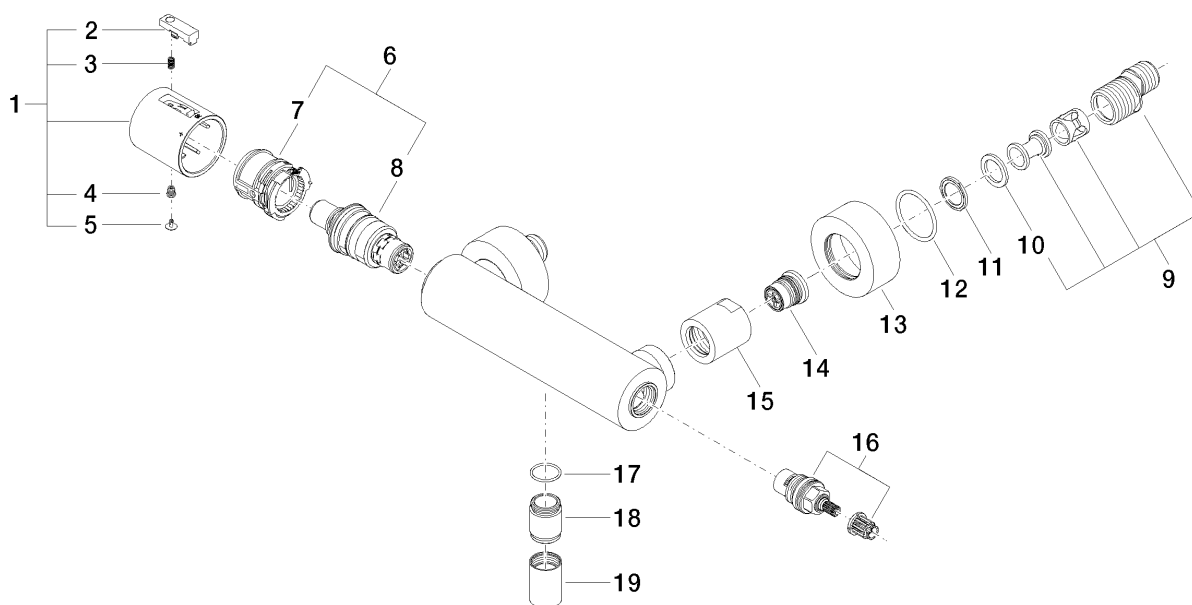


Serienübergreifende Produkte Brausethermostat für Wandmontage
Artikelnummer: 34440979



Explosionszeichnung



Bestellmenge

Nr.	Artikelnummer	Benennung	Verbaumenge
1	04173300401ff	Griff	1
2	092133010ff	Griff	1
3	09160202790	Feder	1
4	09303013690	Schraube	1
5	093120049ff	Stopfen	1
6	0415020700090	Kartusche	1
7	09304001090	Regler	1
8	09150207090	Kartusche	1
9	0411040320090	Anschluss	2
10	09142001090	Dichtung	2
11	09230107090	Einsatz	2
12	09141011990	Dichtung	2
13	092762004ff	Rosette	2
14	9029050240090	Nippel	2
15	092310100ff	Mutter	2
16	9090031310090	Oberteil	1
17	09141014090	Dichtung	1
18	092403145ff	Nippel	1
19	092102069ff	Haube	1

Durchflussdiagramm

