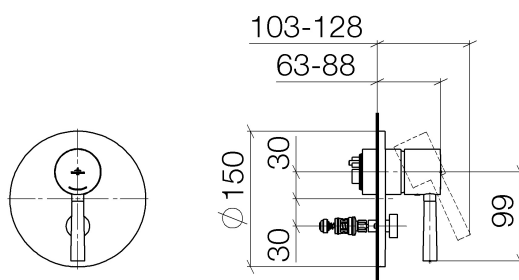


Domicil UP-Einhandbatterie mit Umstellung

Artikelnummer: 36120900

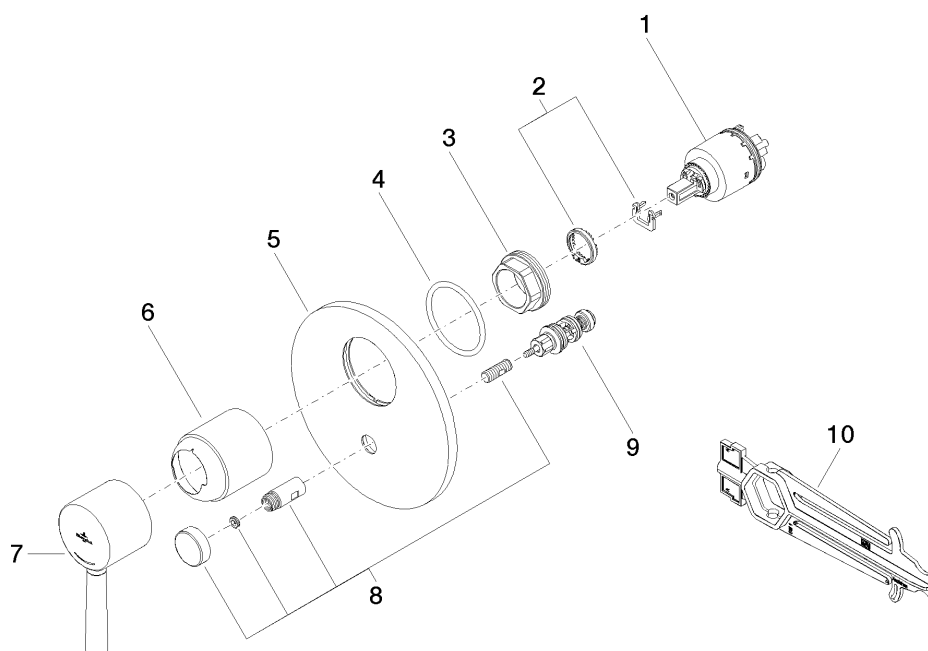


Domicil UP-Einhandbatterie mit Umstellung

Artikelnummer: 36120900



Explosionszeichnung



Domicil UP-Einhandbatterie mit Umstellung

Artikelnummer: 36120900



Bestellmenge

Nr.	Artikelnummer	Benennung	Verbaumenge
1	9015050380090	Kartusche	1
2	0428101490090	Zubehoer	1
3	09240444890	Mutter	1
4	09141008490	Dichtung	1
5	091102250ff	Platte	1
6	091102252ff	Huelse	1
7	90209001600ff	Griff	1
8	90310913900ff	Zugstange	1
9	0421340810090	Umstellung	1
10	09300906490	Schluessel	1