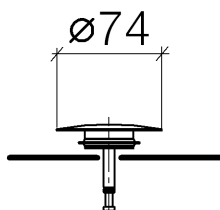
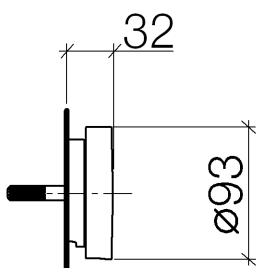


Serienübergreifende Produkte Wanneneinlauf mit Ab- und Überlaufgarnitur

Artikelnummer: 36246970

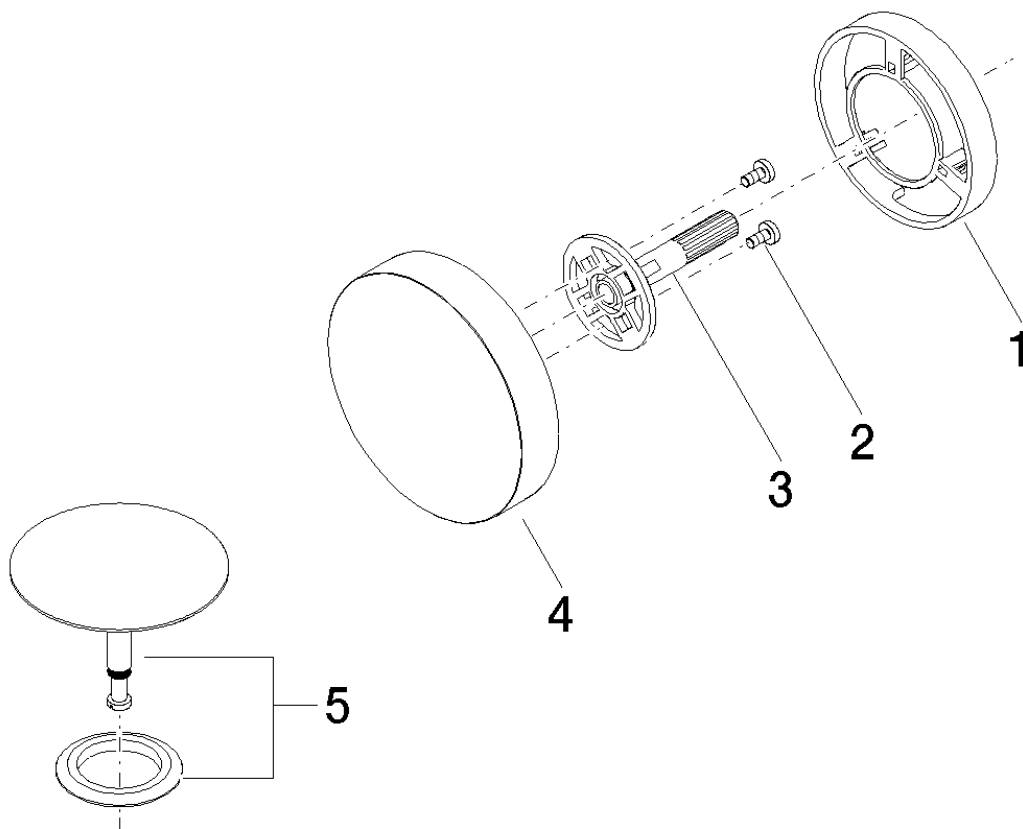


Serienübergreifende Produkte Wanneneinlauf mit Ab- und Überlaufgarnitur

Artikelnummer: 36246970



Explosionszeichnung



Serienübergreifende Produkte Wanneneinlauf mit Ab- und Überlaufgarnitur

Artikelnummer: 36246970



Bestellmenge

Nr.	Artikelnummer	Benennung	Verbaumenge
1	091101108ff	Abdeckung	1
2	09303012590	Schraube	2
3	09182004190	Aufnahme	1
4	092097060ff	Griff	1
5	04312003148ff	Stopfen	1

Serienübergreifende Produkte Wanneneinlauf mit Ab- und Überlaufgarnitur

Artikelnummer: 36246970



Durchflussdiagramm

