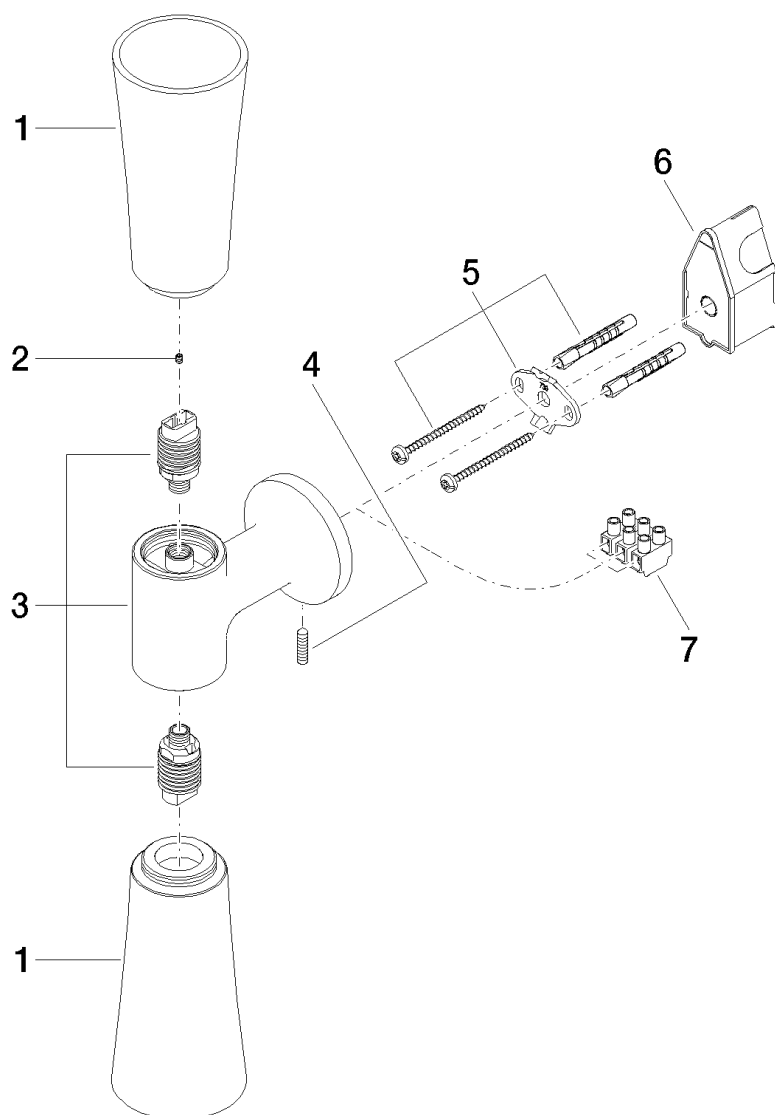


**Explosionszeichnung**



**Bestellmenge**

<b>Nr.</b>	<b>Artikelnummer</b>	<b>Benennung</b>	<b>Verbaumenge</b>
1	08900301983	Glas	2
2	09311106490	Stift	1
3	90179550400ff	Glashalter	1
4	0431111130090	Stift	1
5	0517207390090	Befestigungssatz	1
6	08110255390	Abdeckung	1
7	08185050890	Elektrozubehoer	1